



Национальная  
Водная  
Компания

Оберегая  
Источник  
Жизни



8 800 250 49 45

www.nwc-g.com

info@nwc-g.com

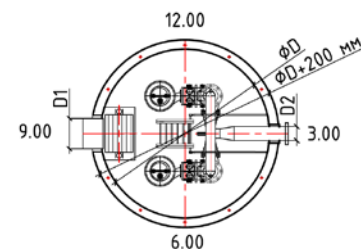
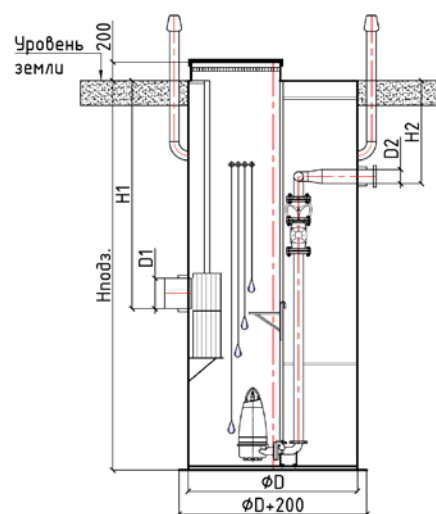
## ОПРОСНЫЙ ЛИСТ ДЛЯ ПОДБОРА КАНАЛИЗАЦИОННОЙ НАСОСНОЙ СТАНЦИИ

Очистить форму

Объект	
Заказчик	
Контактное лицо	
Телефон/факс/e-mail	

Количество насосов			
Рабочих		Резервных	
Запасных на склад			
Перекачиваемая среда (сточные воды)			
Хозяйственно-бытовые		Поверхностные	
		Производственные	
		Очищенные	

Производительность, м <sup>3</sup> /ч		Напор*, м.вод.ст.	
Габариты корпуса КНС			
Диаметр, мм		Подземная высота, мм	
Подводящий трубопровод			
Глубина заложения, мм (H1)			
Диаметр, мм (D1)			
Количество, шт.			
Расположение по часам			
Материал			
Напорный трубопровод			
Глубина заложения, мм (H2)			
Диаметр, мм (D2)			
Количество, шт.			
Расположение по часам			
Материал			



\*- При отсутствии данных о величине напора, просим предоставить следующие данные:

Внутренний диаметр напорного трубопровода, мм	
Длина напорного трубопровода, м	
Перепад высот между началом и концом напорной трассы, м	
Количество рабочих трубопроводов, шт.	
Количество поворотов на напорной трассе, шт.	

Шкаф управления			
Количество вводов питания	1 ввод	2 ввода (с АВР)	
Исполнение	Внутреннее	Наружное	
Диспетчеризация	Modbus RTU	GSM/GPRS	

Дополнительное оборудование	
Сороулавливающая корзина на подводящем трубопроводе	
Павильон над КНС	
Грузоподъемное оборудование	

Дополнительные требования:

---



---



---